

Fiche technique

Caractéristiques du produit



Sauteuse basculante manuelle électrique 80 l fond en inox

Modèle	Code SAP	00012290
BR 90/80 E/N	Groupe d'articles	Poêles



- Matériau du fond: Acier inoxydable - recommandé pour la cuisson, entretien facile
- Épaisseur du fond: 12.00
- Volume de la cuve [L]: 80
- Volume utilisable [l]: 80
- Basculement: Manuel
- Remplissage: Robinet mécanique
- Type de cuve: Abattant
- Forme de la cuve: Évier à forme spéciale pour minimiser les pertes lors des versements
- Indice de protection d'enveloppe: IPX4

Code SAP	00012290	Alimentation	400 V / 3N - 50 Hz
Largeur nette [mm]	800	Matériau du fond	Acier inoxydable - recommandé pour la cuisson, entretien facile
Profondeur nette [mm]	900	Volume de la cuve [L]	80
Hauteur nette [mm]	900	Volume utilisable [l]	80
Poids net [kg]	162.00	Basculement	Manuel
Puissance électrique [kW]	15.000		

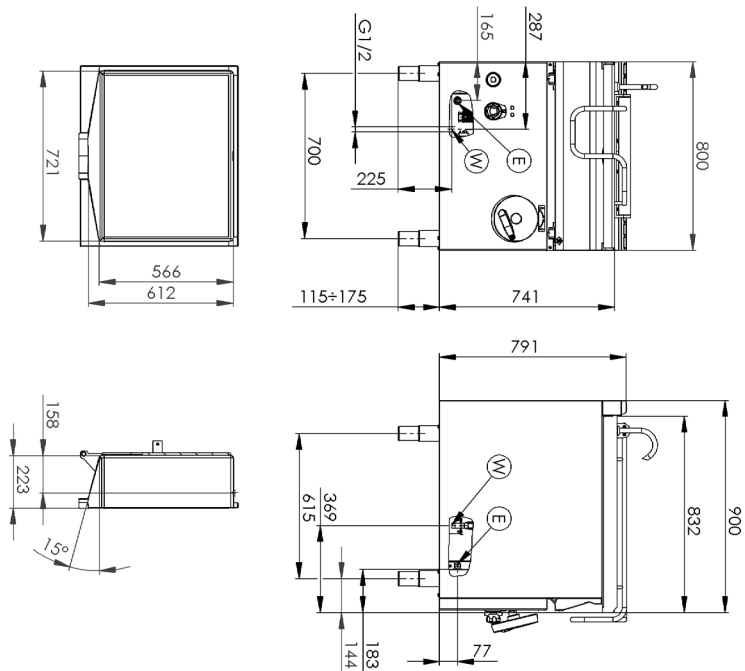
Fiche technique

Dessin technique



Sauteuse basculante manuelle électrique 80 l fond en inox

Modèle	Code SAP	00012290
BR 90/80 E/N	Groupe d'articles	Poêles



Sauteuse basculante manuelle électrique 80 l fond en inox

Modèle	Code SAP	00012290
BR 90/80 E/N	Groupe d'articles	Poêles

1

Fond en acier inoxydable

- Le matériau ne rouille pas
- Durabilité du matériau AISI 34
- Longue durée de vie
 - Économies sur les interventions d'entretien
 - Service facile et plus rapide

2

Système de basculement manuel

- Système sans entretien
- Résistant aux éclaboussures
- Longue durée de vie
 - Économies sur les interventions d'entretien
 - Utilisation facile de l'équipement, gain de temps pour l'opérateur

3

Indice de protection IPX4 pour les commandes

- Système sans entretien
- Résistant aux éclaboussures
- Longue durée de vie
 - Économies sur les interventions d'entretien
 - Nettoyage facile de l'appareil

4

Répartition efficace des éléments chauffants

- Répartition parfaite de la chaleur, y compris dans les coins
- Chauffe rapide
 - Gain de temps de cuisson
 - Économies d'énergies
 - Longue durée de vie

Fiche technique

Paramètres techniques



Sauteuse basculante manuelle électrique 80 l fond en inox

Modèle	Code SAP	00012290
BR 90/80 E/N	Groupe d'articles	Poêles

1. Code SAP:

00012290

2. Largeur nette [mm]:

800

3. Profondeur nette [mm]:

900

4. Hauteur nette [mm]:

900

5. Poids net [kg]:

162.00

6. Largeur brute [mm]:

970

7. Profondeur brute [mm]:

840

8. Hauteur brute [mm]:

1160

9. Poids brut [kg]:

182.00

10. Type d'appareil:

Appareil électrique

11. Type de construction de l'appareil:

Avec soubassement

12. Puissance électrique [kW]:

15.000

13. Alimentation:

400 V / 3N - 50 Hz

14. Indice de protection d'enveloppe:

IPX4

15. Matériel:

AISI 304 plaque supérieure, AISI 430 revêtement

16. Indicateurs:

Voyants de marche et de préchauffement du four

17. Matériau de la plaque supérieure:

AISI 304

18. Type de chauffage de l'appareil:

Indirect

19. Volume de la cuve [L]:

80

20. Température maximale de l'appareil [° C]:

300

21. Température minimale de l'appareil [° C]:

50

22. Pieds réglables:

Oui

23. Basculement:

Manuel

24. Épaisseur du fond:

12.00

25. Matériau du fond:

Acier inoxydable - recommandé pour la cuisson, entretien facile

26. Type de cuve:

Abattant

27. Volume utilisable [l]:

80

28. Remplissage:

Robinet mécanique

Fiche technique

Paramètres techniques



Sauteuse basculante manuelle électrique 80 l fond en inox

Modèle	Code SAP	00012290
BR 90/80 E/N	Groupe d'articles	Poêles

29. Forme de la cuve:

Évier à forme spéciale pour minimiser les pertes lors des versements

30. Remplissage - type d'eau:

Froid